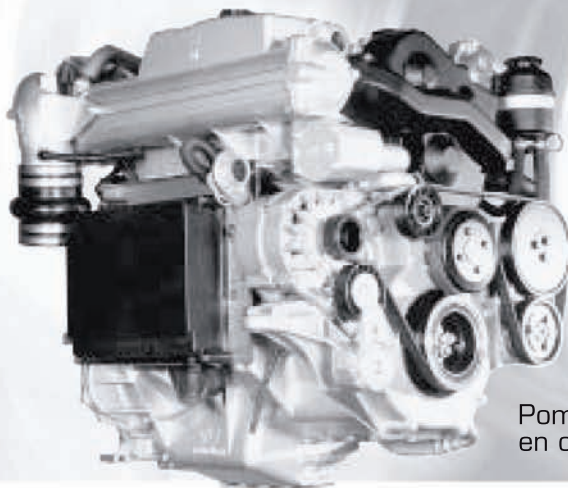


STEYR MOTEUR DIESEL MARIN

MO54NA33

40KW (55CV)

4 cylindres



Pompe hydraulique en option



ILS SAVENT SE FAIRE OUBLIER

Les moteurs marins STEYR série MI se distinguent par leurs hautes performances. Un système d'injection innovant, génère un couple excellent à tous les régimes d'utilisation, d'ou une adaptation aisée à tous les genres de propulsions.

Les diesels STEYR sont nerveux et ont une réponse immédiate aux accélérations.

Solidité

Le double système de refroidissement des moteurs marins STEYR est élaboré à partir des meilleures alliages résistants à la corrosion. Les solutions employées garantissent aux éléments du moteur et aux composants électroniques, la meilleure protection en milieu marin.

Confort

Les diesels de la série MI STEYR sont extrêmement silencieux. L'injecteur pompe à deux étages « brevet Steyr » procure un fonctionnement souple et régulier. Les niveaux sonores de fonctionnement sont comparables à ceux émis par les moteurs essence.

Les vibrations propres aux diesels sont en grande partie éliminés par la séparation du monobloc et des carters d'huile par un important joint élastique qui atténue la résonance sur la coque des bateau.

Les caractéristiques de couple et de régimes de fonctionnement autorisent un accouplement parfait aux réductions des transmissions et optimisent le rendement à l'hélice.

Respect de l'environnement

Par son procédé d'injection à haute pression, les moteurs STEYR sont déjà en conformité avec les futurs normes anti-pollution BSO II ; SAV 2

Transmissions

Accouplement aux inverseurs ZF ou autres, pompe hydraulique...etc.

Description technique monobloc MI

De conception moderne, notre monobloc, dit moteur à culasse borgne, est fabriqué à partir d'un alliage de fonte d'acier de très haute qualité et d'un usinage de haute précision. Son design bloc et culasse d'une pièce optimise la circulation du liquide de refroidissement et élimine tout problème de déformation entre les parties bloc et culasse.

- Vilebrequin équilibré en acier forgé chrome-molybdène.
- Pistons en aluminium siliconé forgé, refroidis par jet d'huile, à 3 segments.
- Soupape Nimonic avec sièges hautes performances renforcés.
- Arbre à came en acier forgé

Lubrification

- Filtre à huile avec support démontable
- Jauge à huile anti-refoulement
- Récupérateur de vapeur d'huile, fonctionnement en vase clos.

Circuit gazole

- Injecteur pompe haute pression à double étage, actionné par l'arbre à came.
- Pompe à gazole électrique auto amorçante
- Filtre à gazole moteur avec support.

Echappement

- Collecteur d'échappement refroidi par le liquide de refroidissement.
- Coude d'échappement refroidi à l'eau de mer.

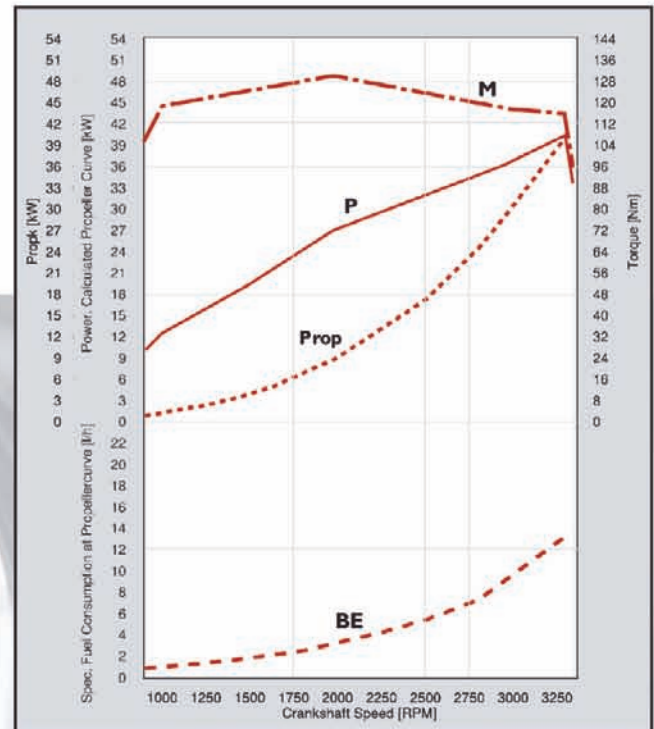
Refroidissement

- Circuit de refroidissement contrôlé par thermostat.
- Echangeur de température avec réservoir d'expansion intégré.
- Prise de raccordement pour ballon d'eau chaude/chauffage de cabine.
- Pompe à eau de mer, facilement accessible.

STEYR MOTEUR DIESEL MARIN

DONNEES TECHNIQUES

| | |
|------------------------------------|--|
| Modèle | MO54NA33 |
| | Diesel 4 temps, injection directe, échangeur de température |
| Puissance au volant moteur KW(CV)* | 40 (55) |
| Régime maxi [trmn] | 3300 |
| Nombre de cylindres | 4 en lignes |
| Cylindrée [cm ³] | 2133 |
| Alésage [mm] | 85 |
| Course [mm] | 94 |
| Compression | 17,5 : 1 |
| Couple maxi [Nm] | 130 |
| à [trmn] | 2000 |
| Système d'injection | injecteurs pompe mécanique à injection modulée 2000 bars |
| Alternateur [A] | 90 |
| Système de diagnostic moteur | oui, électronique |
| Puissance administrative | 8 CV |
| Poids à vide [kg] - sans inverseur | 210 |
| Rapport poids puissance [kg/CV] | 3,82 |



Système électrique

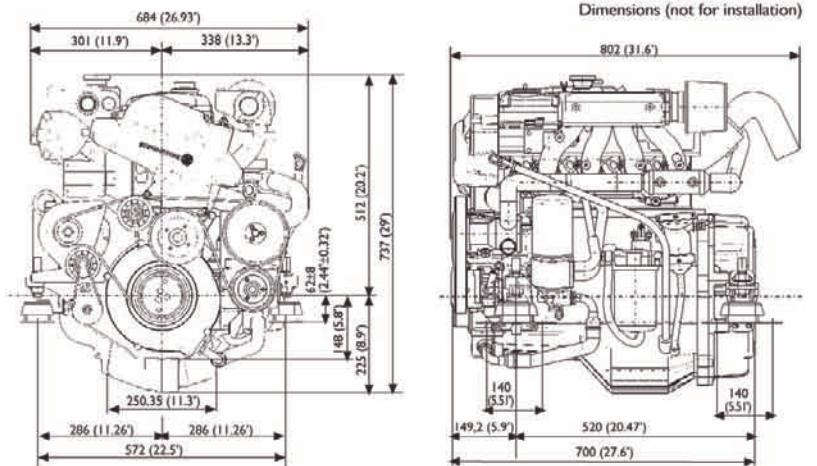
- 12 V avec prise de connexion rapide
- Démarreur 2,2 KW
- Alternateur type marine (14V/90A) avec régulateur
- Bougies de préchauffage

Tableau de bord standard avec voyants interactifs

- Contacteur à clé, étanche
- Compte tours avec horamètre digital incorporé
- Indicateur de température eau
- Voyant de contrôle de charge
- Voyant de contrôle de pression d'huile
- Voyant de contrôle bougies de préchauffage et codes d'erreurs
- Alarme sonore

Options

- Indicateur de pression d'huile au tableau de bord
- Options masse isolée
- Alternateur 24 V
- STEYR IFG, générateur/cloche (+ 30mm) 14V ou 28V, 5KW avec convertisseur 220V ou générateur/cloche 230V, 4KW
- Rallonge supplémentaire faisceau moteur à instruments
- Second tableau pour poste flybridge, livré avec Y de raccordement & faisceau
- Kit filtre séparateur eau dans gazole
- Prise de force montée à l'avant du moteur



Votre revendeur

Pour plus d'information contacter votre revendeur le plus proche

IMPORTÉ ET DISTRIBUÉ EN FRANCE PAR

FENWICK

Département Marine

69, rue du Docteur Bauer - 93407 ST-OUEN
Fax : 01 40 10 69 06 • www.fenwick.fr

www.steyr-motors.com

STEYRMOTORS
INNOVATION WITH LIGHTNESS

STEYR MOTORS GmbH
Im Stadgut B1, A-4407 Steyr, AUSTRIA
E-mail: e.sales@steyr-motors.com