



# STEYR MOTEUR DIESEL MARIN

MO306H43WJ

215 KW (295 CV)

6 cylindres



**MO306** MARINE  
TURBO DIESEL

## La fiabilité du diesel, Les performances de l'essence.

Les moteurs marins STEYR série MI se distinguent par leurs hautes performances. Un système d'injection innovant, génère un couple excellent à tous les régimes d'utilisation, d'ou une adaptation aisée à tous les genres de propulsions.

Les diesels STEYR sont nerveux et ont une réponse immédiate aux accélérations.

### Solidité

Le double système de refroidissement des moteurs marins STEYR est élaboré à partir des meilleures alliages résistants à la corrosion. Les solutions employées garantissent aux éléments du moteur et aux composants électroniques, la meilleure protection en milieu marin.

### Confort

Les diesels de la série MI STEYR sont extrêmement silencieux. L'injecteur pompe à deux étages « brevet Steyr » procure un fonctionnement souple et régulier. Les niveaux sonores de fonctionnement sont comparables à ceux émis par les moteurs essence.

Les vibrations propres aux diesels sont en grande partie éliminés par la séparation du monobloc et des carters/cocons d'huile par un important joint élastique qui atténue la résonance sur la coque des bateau.

Les caractéristiques de couple et de régimes de fonctionnement autorisent un accouplement parfait aux réductions des transmissions et optimisent le rendement à l'hélice.

### Respect de l'environnement

Par son procédé d'injection à haute pression, les moteurs STEYR sont déjà en conformité avec les futures normes anti-pollution BSO II ; SAV 2

### Transmissions

Ce modèle permet l'installation des différents systèmes de propulsion par jet.

### Description technique monobloc MI

De conception moderne, notre monobloc, dit moteur à culasse borgne, est fabriqué à partir d'un alliage de fonte d'acier de très haute qualité et d'un usinage de haute précision. Son design bloc et culasse d'une pièce optimise la circulation du liquide de refroidissement et élimine tout problème de déformation entre les parties bloc et culasse.

- Vilebrequin équilibré en acier forgé chrome-molybdène.
- Pistons en aluminium siliciné forgé, refroidis par jet d'huile, à 3 segments.
- Soupape Nimonic avec sièges hautes performances renforcés.
- Arbre à came en acier forgé

### Lubrification

- Filtre à huile avec support démontable
- Jauge à huile anti-refoulement
- Récupérateur de vapeur d'huile, fonctionnement en vase clos.

### Circuit gazole

- Injecteur pompe haute pression à double étage, actionné par l'arbre à came.
- Pompe à gazole électrique auto amorçante
- Filtre à gazole moteur avec support.

### Echappement

- Collecteur d'échappement refroidi par le liquide de refroidissement.
- Coude d'échappement refroidi à l'eau de mer.

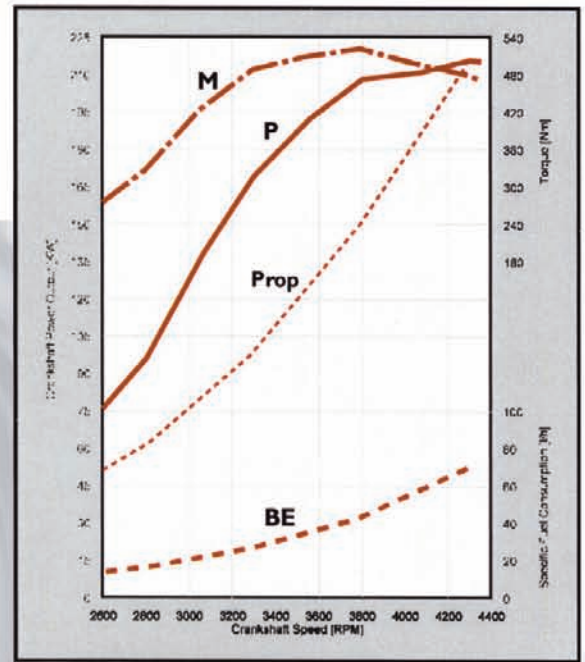
### Refroidissement

- Circuit de refroidissement contrôlé par thermostat.
- Echangeur de température avec réservoir d'expansion intégré.
- Prise de raccordement pour ballon d'eau chaude/chauffage de cabine.
- Pompe à eau de mer, facilement accessible.

# STEYR MOTEUR DIESEL MARIN

## DONNEES TECHNIQUES

Modèle	MO306H43WJ
	Diesel 4 temps, turbo air refroidi, injection directe, échangeur de température
Puissance au volant moteur KW(CV)*	215 (295)
Régime maxi [trmn]	4300
Nombre de cylindres	6 en lignes
Cylindrée [cm <sup>3</sup> ]	3200 (195 cid)
Alésage [mm]	85
Course [mm]	94
Compression	17 : 1
Couple maxi [Nm]	530
à [trmn]	3800
Système d'injection	injecteurs pompe mécaniques à injection modulée 2000 bars
Alternateur [A]	90
Système de diagnostic moteur	oui, électronique
Refroidisseur sortie gazole & hyd.	oui
Puissance administrative	12 CV
Poids à vide [kg] - sans inverseur	332
Rapport poids puissance [kg/CV]	1,20



### Système électrique

- 12V avec prise de connexion rapide
- Démarreur 2,2 KW
- Alternateur type marine (14V/90A) avec régulateur
- Bougies de préchauffage

### Tableau de bord standard avec voyants interactifs

- Contacteur à clé, étanche
- Compte tours avec horamètre digital incorporé
- Indicateur de température eau
- Voyant de contrôle de charge
- Voyant de contrôle de pression d'huile
- Voyant de contrôle bougies de préchauffage et codes d'erreurs
- Alarme sonore

### Options

- Indicateur de pression d'huile au tableau de bord
- Options masse isolée
- Alternateur 24V
- STEYR IFG, générateur/cloche (+ 30mm) 14V ou 28V, 5KW avec convertisseur 220V (option) ou générateur/cloche 230V, 4KW
- Rallonge supplémentaire faisceau moteur à instruments
- Second tableau pour poste flybridge, livré avec Y de raccordement & faisceau
- Kit filtre séparateur eau dans gazole
- Prise de force montée à l'avant du moteur

Pour plus d'information contacter votre revendeur le plus proche.

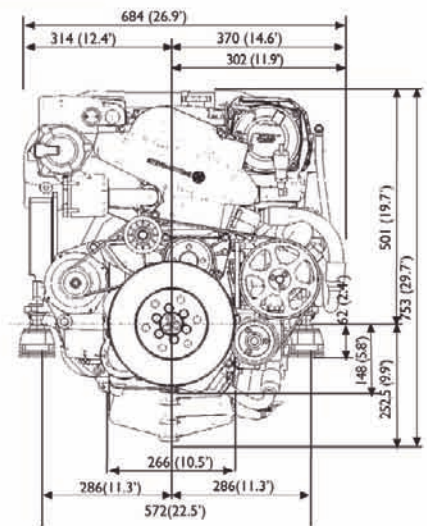
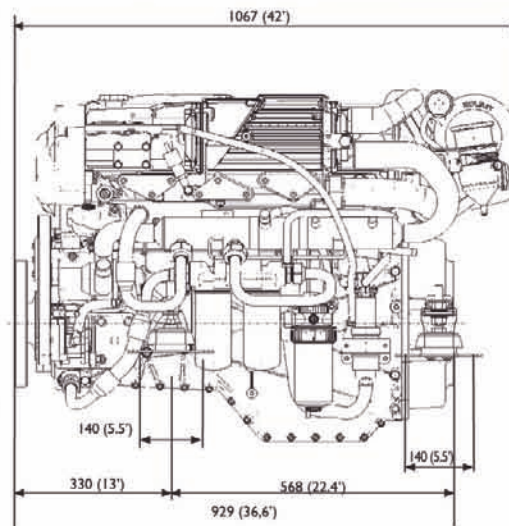
IMPORTÉ ET DISTRIBUÉ EN FRANCE PAR



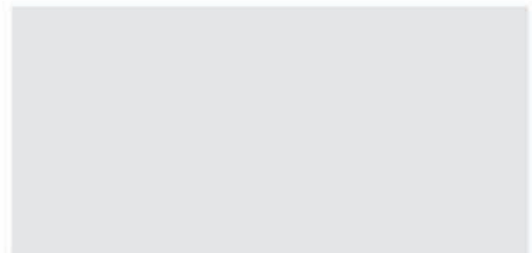
Département Marine

69, rue du Docteur Bauer - 93407 ST-OUEN  
Fax : 01 40 10 69 06 • www.fenwick.fr

www.steyr-motors.com



Votre revendeur



**STEYRMOTORS**  
INNOVATION WITH LIGHTNESS



STEYR MOTORS GmbH  
Im Stadtgust BI, A-4407 Steyr, AUSTRIA  
E-mail : e.sales@steyr-motors.com