



STEYR MOTEUR DIESEL MARIN

MO174V40

125 KW (170 HP) régime maxi 4000 trmn

4 cylindres



Pompe hydraulique
en option

174 MARINE
TURBO DIESEL

Les moteurs marins STEYR série M1 se distinguent par leurs hautes performances. Un système d'injection innovant, génère un couple excellent à tous les régimes d'utilisation, d'ou une adaptation aisée à tous les genres de propulsions.

Les diesels STEYR sont nerveux et ont une réponse immédiate aux accélérations.

Solidité

Le double système de refroidissement des moteurs marins STEYR est élaboré à partir des meilleures alliages résistants à la corrosion. Les solutions employées garantissent aux éléments du moteur et aux composants électroniques, la meilleure protection en milieu marin.

Confort

Les diesels de la série M1 STEYR sont extrêmement silencieux. L'injecteur pompe à deux étages « brevet Steyr » procure un fonctionnement souple et régulier. Les niveaux sonores de fonctionnement sont comparables à ceux émis par les moteurs essence.

Les vibrations propres aux diesels sont en grande partie éliminés par la séparation du monobloc et des carters/cocons d'huile par un important joint élastique qui atténue la résonance sur la coque des bateau. Les caractéristiques de couple et de régimes de fonctionnement autorisent un accouplement parfait aux réductions des transmissions et optimisent le rendement à l'hélice.

Respect de l'environnement

Par son procédé d'injection à haute pression, les moteurs STEYR sont déjà en conformité avec les futurs normes anti-pollution BSO II ; SAV 2

Transmissions

STEYR MOTORS a développé des prédispositions aux embases Mercuriser Bravo 1, 2 et 3, Alpha One, OMC Cobra, King Cobra, Volvo 290 SP/DP, SX Cobra, DPS, permettant un accouplement facile. Tout autre accouplement disponible pour inverseurs ZF ou autres, hydrojets, hélices de surfaces.

Description technique monobloc M1

De conception moderne, notre monobloc, dit moteur à culasse borgne, est fabriqué à partir d'un alliage de fonte d'acier de très haute qualité et d'un usinage de haute précision. Son design bloc et culasse d'une pièce optimise la circulation du liquide de refroidissement et élimine tout problème de déformation entre les parties bloc et culasse.

- Vilebrequin équilibré en acier forgé chrome-molybdène.
- Pistons en aluminium siliconé forgé, refroidis par jet d'huile, à 3 segments.
- Soupape Nimonic avec sièges hautes performances renforcés.
- Arbre à came en acier forgé

Lubrification

- Filtre à huile avec support démontable
- Jauge à huile anti-refoulement
- Récupérateur de vapeur d'huile, fonctionnement en vase clos.

Circuit gazole

- Injecteur pompe haute pression à double étage, actionné par l'arbre à came.
- Pompe à gazole électrique auto amorçante
- Filtre à gazole moteur avec support.

Echappement

- Collecteur d'échappement refroidi par le liquide de refroidissement.
- Coude d'échappement refroidi à l'eau de mer.

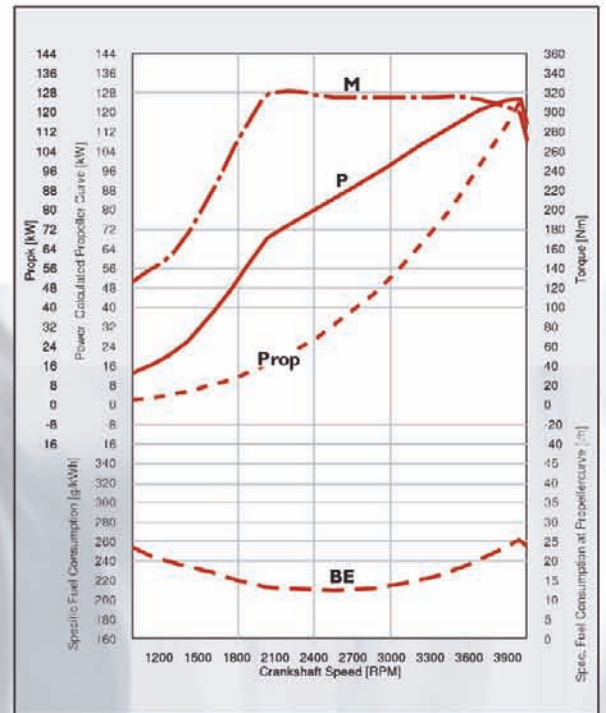
Refroidissement

- Circuit de refroidissement contrôlé par thermostat.
- Echangeur de température avec réservoir d'expansion intégré.
- Prise de raccordement pour ballon d'eau chaude/chauffage de cabine.
- Pompe à eau de mer, facilement accessible.

STEYR MOTEUR DIESEL MARIN

DONNEES TECHNIQUES

Modèle	MO174V40
	Diesel 4 temps, turbo air refroidi, injection directe, échangeur de température
Puissance au volant moteur KW(CV)	125 [170], ISO 8665 / ISO 3046-1
Régime maxi [trmn]	4000
Nombre de cylindres	4 en lignes
Cylindrée [cm ³]	2133 (130 cid)
Alésage [mm]	85
Course [mm]	94
Compression	17,5 : 1
Couple maxi [Nm]	300
à [trmn]	1800
Système d'injection	injecteurs pompe mécanique à injection modulée 2000 bars
Alternateur [A]	90
Système de diagnostic moteur	oui, électronique
Refroidisseur sortie gazole & hyd.	oui
Puissance administrative	8 CV
Poids à vide [kg] - sans inverseur	258
Rapport poids puissance [kg/CV]	1,56



Système électrique

- 12V avec prise de connexion rapide
- Démarreur 2,2 KW
- Alternateur type marine (14V/90A) avec régulateur
- Bougies de préchauffage

Tableau de bord standard avec voyants interactifs

- Contacteur à clé, étanche
- Compte tours avec horamètre digital incorporé
- Indicateur de température eau
- Voyant de contrôle de charge
- Voyant de contrôle de pression d'huile
- Voyant de contrôle bougies de préchauffage et codes d'erreurs
- Alarme sonore

Options

- Indicateur de pression d'huile au tableau de bord
- Options masse isolée
- Alternateur 24V
- STEYR IFG, générateur/cloche (+ 30mm) 14V ou 28V, 5KW avec convertisseur 220V
- Rallonge supplémentaire faisceau moteur à instruments
- Second tableau pour poste flybridge, livré avec Y de raccordement & faisceau
- Kit filtre séparateur eau dans gazole
- Prise de force montée à l'avant du moteur
- Régulateur de vitesse (constante)

Pour plus d'information contacter votre revendeur le plus proche

IMPORTÉ ET DISTRIBUÉ EN FRANCE PAR

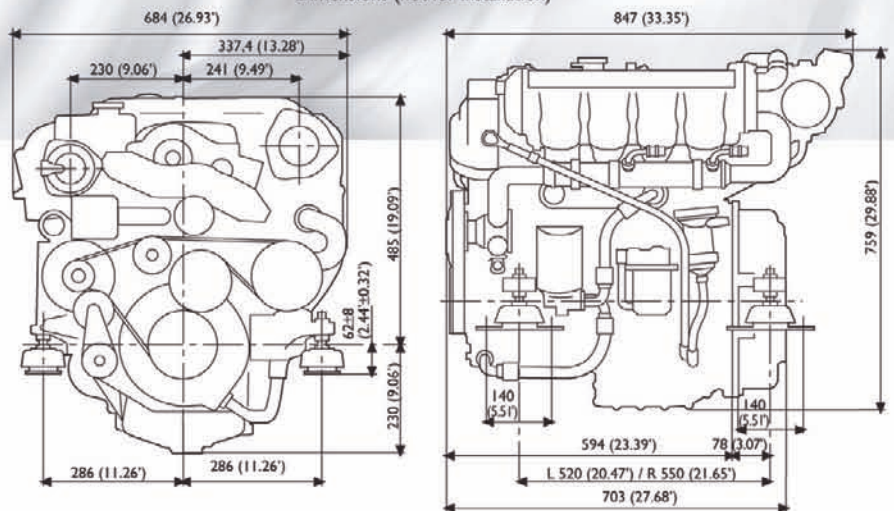


Département Marine

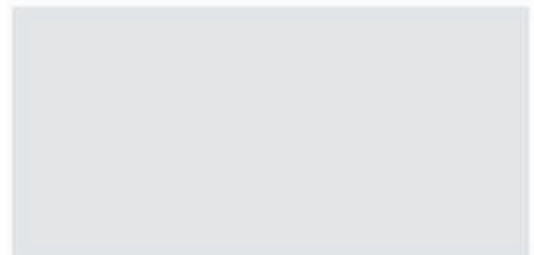
69, rue du Docteur Bauer - 93407 ST-OUEN
Fax : 01 40 10 69 06 • www.fenwick.fr

www.steyr-motors.com

Dimensions (not for installation)



Votre revendeur



STEYRMOTORS
INNOVATION WITH LIGHTNESS



STEYR MOTORS GmbH
Im Stadgut BI, A-4407 Steyr, AUSTRIA
E-mail: e.sales@steyr-motors.com