

**6LY3A**

- légers et performants • compacts et propres • faibles émissions et minimum de bruit •

Modèle	unité	6LY3A-UTP	6LY3A-STP	6LY3A-ETP
Puissance au vilebrequin	Kw (ch)	279 (380)*	324 (440)*	353 (480)*
Refroidissement		échangeur		
Nombre de cylindres		6 avec 4 soupapes par cylindre		
Alésage, course	mm	105,9 x 110		
Cylindrée	litre	5,813		
Régime pleine charge	tr/mn	3300		
Injection		directe		
Alternateur		12V 80 A		

\* suivant norme ISO-8665 incluant + ou - 3 % de tolérance.

#### Transmission

Type		KMH60A	KM61A
Rapport réduction		1,55 ou 2,04 ou 2,43/1	
Sens de rotation	arbre d'hélice	bi-rotation	

#### Dimensions

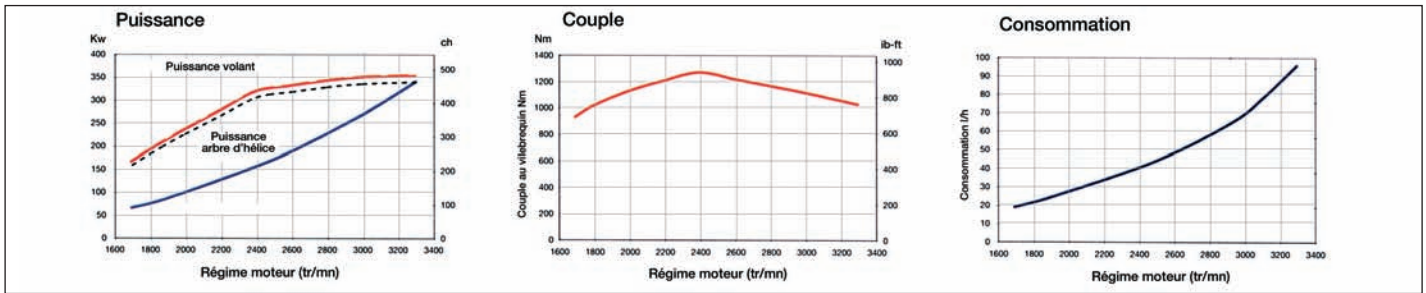
Longueur	mm	1446	1458
Largeur	mm	801	
Hauteur	mm	794	
Poids total avec transmission	kg	718	
Environnement		BSO II, SAV, EPA II, et 2003/44/EC émissions	

Les spécifications et caractéristiques sont valides au moment de l'impression de ce document, mais peuvent changer à tout moment sans préavis.

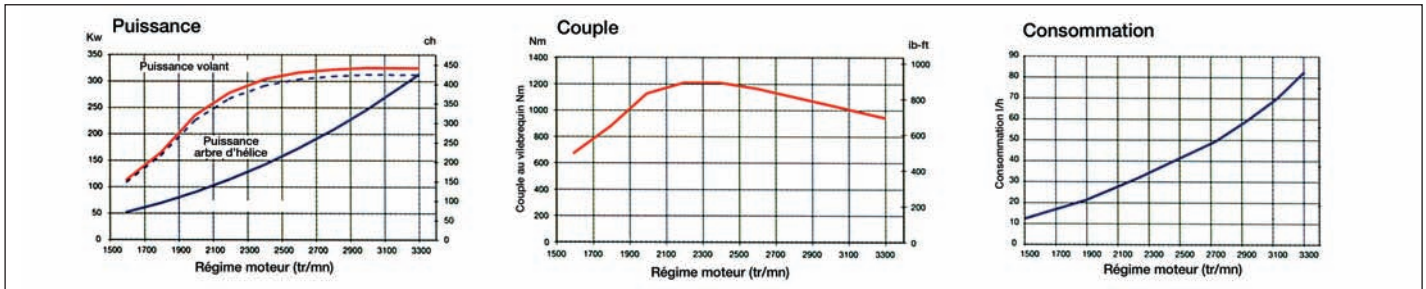
## Courbes

suivant norme ISO-8665 avec + ou - 3 % de tolérances. Celles-ci peuvent changer sans préavis.

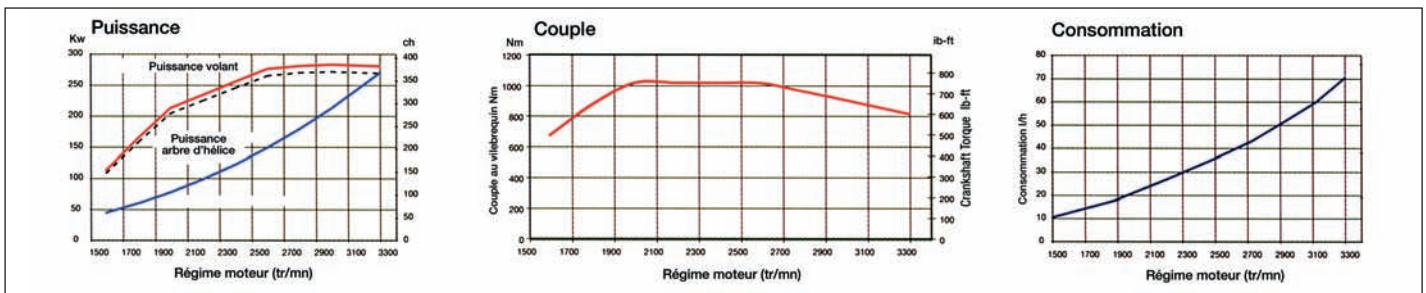
### 6LY3A-ETP (480 HP)



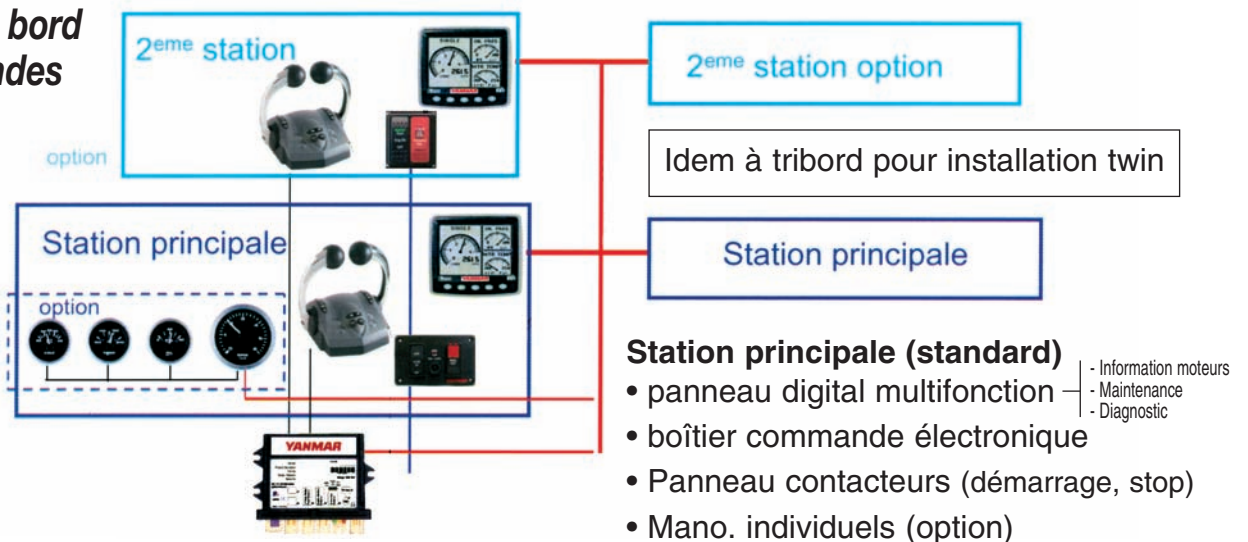
### 6LY3A-STP (440 HP)



### 6LY3A-UTP (380 HP)



## Tableaux de bord et commandes



## Accessoires

### Standard

- prise d'eau pour lubrification du tube étambot
- Panneau contacteurs (démarrage, stop)
- Panneau digital multifonction
- Alternateur 12V - 80 Amp
- Réchauffeur d'air
- Suspensions "Barry mounts"

### Options

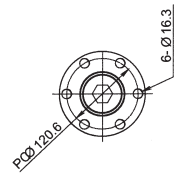
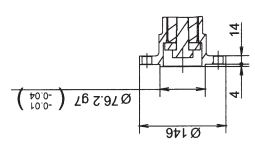
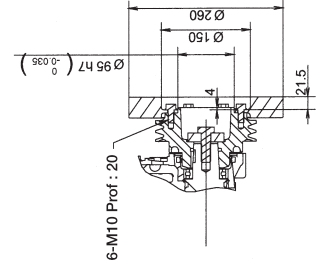
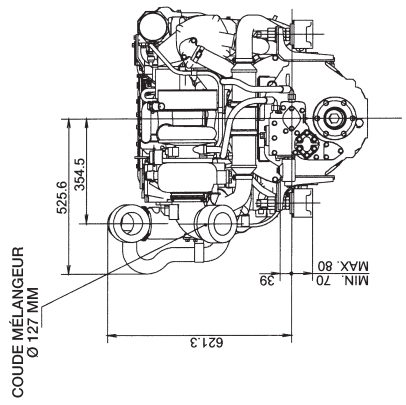
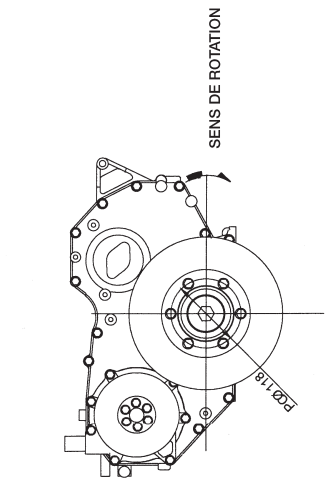
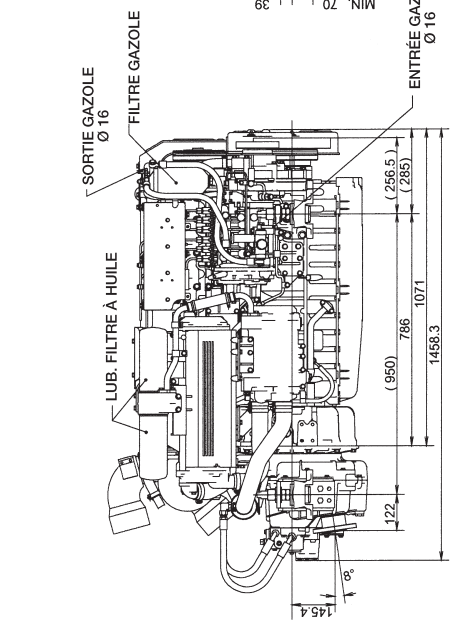
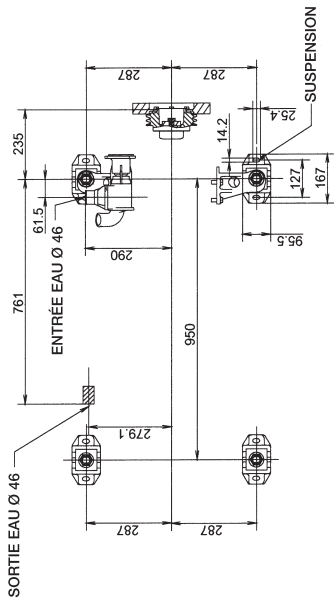
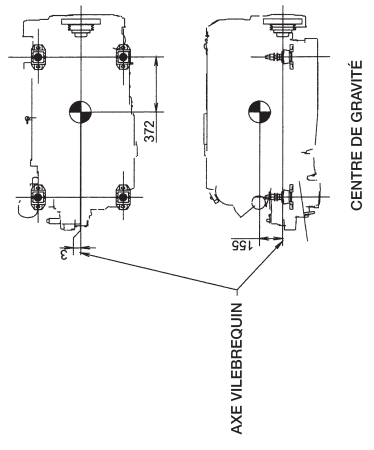
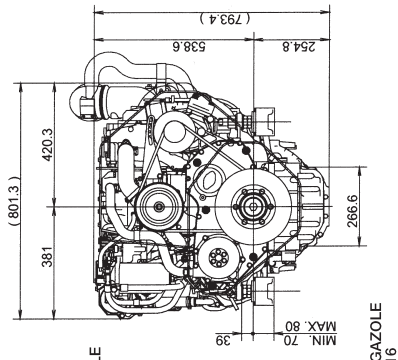
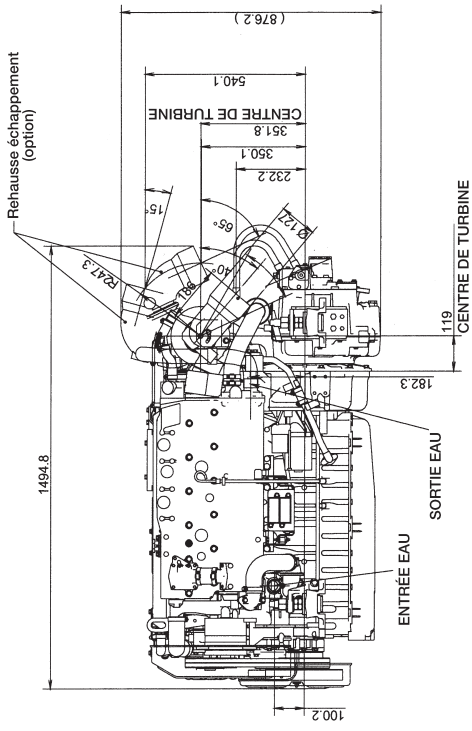
- Rehausse d'échappement
- Suspensions renforcées
- Manomètres moteurs séparés
- Rallonges de faisceau électrique
- Tableaux fly
- Accessoires d'installation (catalogue FENWICK)

### Inverseurs optionnels

- ZF ou Twin Disc
- Sortie droite
- Sortie inclinée
- V drive



# Dimensions 6LY3A-ETP



IMPORTÉ ET DISTRIBUÉ EN FRANCE PAR



Département MARINE

69 rue du Docteur Bauer  
 93407 ST-OUEN

Tél. 01 40 10 69 44 Service Commercial

Tél. 01 40 10 69 54 Service Technique

Fax 01 40 10 69 06

WEB : <http://www.fenwick.fr>

Dans un but d'amélioration, le constructeur se réserve le droit d'apporter toute modification sans préavis.

FENWICK préconise  
**MOTUL**

