

**4JH4-TE**  
Ligne d'arbre



**4JH4-TCE**  
Saildrive  
(hélice en option)

- légers et performants • compacts et propres • faibles émissions et minimum de bruit •

Modèle	unité	4JH4-TE	4JH4-TCE
Refroidissement		échangeur	
Nombre de cylindres		4 avec 4 soupapes par cylindre	
Alésage, course	mm	84 x 90	
Cylindrée	litre	1,995	
Puissance au vilebrequin	kw (ch)	55,2 (75)*	
Régime pleine charge	tr/mn	3200	
Injection		directe	
Alternateur		12V 80 A	

\* suivant norme ISO-8665 incluant + ou - 3 % de tolérance.

#### Transmission

Type		ZF30M	KM4A	KMH4A	SD50-4T
Rapport réduction AV		2,15 ou 2,7	2,14 ou 2,63	2,04 ou 2,45	2,32
Rapport réduction AR		2,64	2,14 ou 2,63	2,04 ou 2,45	2,32
Sens de rotation	arbre d'hélice	horaire	bi-rotation	bi-rotation	bi-rotation

#### Dimensions

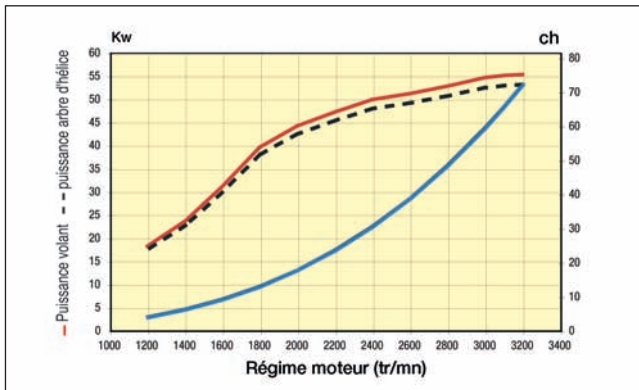
	mm	924	903	933	1102
Longueur	mm	924	903	933	1102
Largeur	mm	617	617	617	617
Hauteur	mm	659	659	659	659 sans SD
Poids total avec transmission	kg	235	237	238	249
Environnement		BSO II, SAV, EPA II, et 2003/44/EC émissions			

Les spécifications et caractéristiques sont valides au moment de l'impression de ce document, mais peuvent changer à tout moment sans préavis.

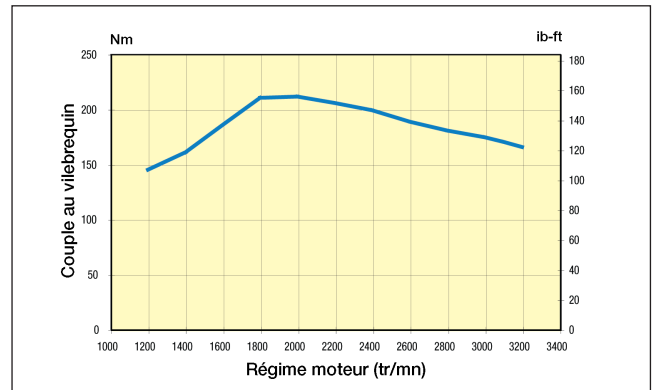
## Courbes

suivant norme ISO-8665 avec + ou - 3 % de tolérances. Celles-ci peuvent changer sans préavis.

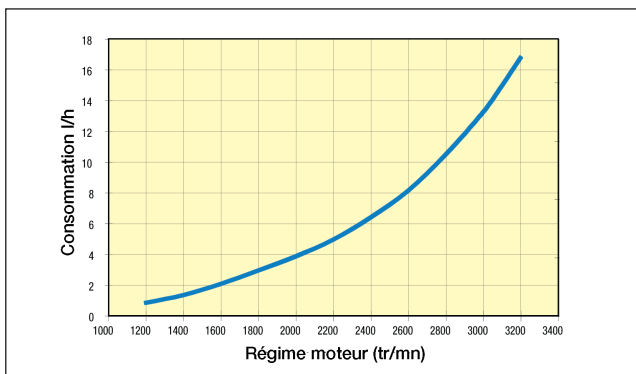
PUISSANCE



COUPLE



CONSOMMATION



Fonctions	Type B	Type C
① <b>Contacteurs</b>		
1-1 Clé pour préchauffage / Contact / Démarrage	o	o
1-2 Bouton stop	o	o
1-3 Capuchon de contacteur	o	o
② <b>Alarmes</b>		
2-1 Charge	o	o
2-2 Eau	o	o
2-3 Huile	o	o
2-4 Joint d'embase Saildrive	o	o
③ <b>Instruments</b>		
3-1 Manomètre de pression d'huile	x	o
3-2 Manomètre de température d'eau	x	o
3-3 Horamètre	o	o
3-4 Compte-tours	o	o
④ <b>Alarme sonore</b>	o	o

o = Installé sur le tableau de bord - x = N'est pas installé sur le tableau de bord

Tableau de bord compact  
TYPE B digital

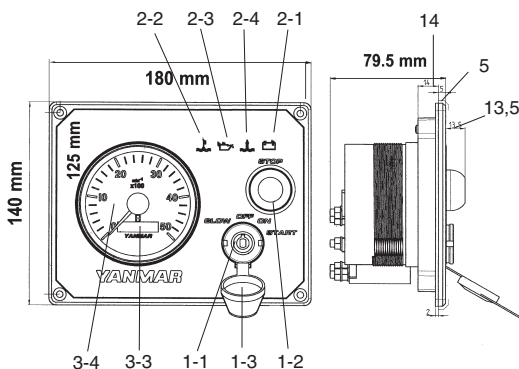
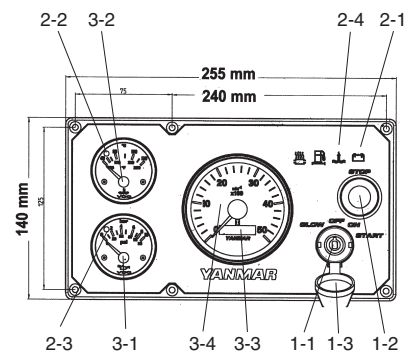


Tableau de bord compact  
TYPE C digital (option)



## Accessoires

### Standard

- Silent blocs
- Coude mélangeur
- Courroie V
- Vase d'expansion
- Alternateur 12V - 80 Amp
- Stop électrique
- Faisceau électrique de liaison 10 mètres

### Options

- Kit 2<sup>ème</sup> alternateur
- Rehausse d'échappement
- Rallonges de faisceau électrique
- Kit Bi-polaire
- Bâti polyester (saildrive)
- Accessoires d'installation (catalogue FENWICK)



