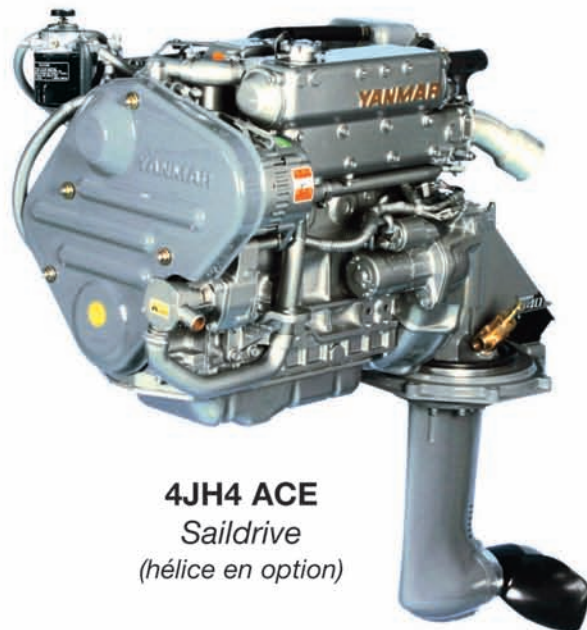


4JH4 AE
 Ligne d'arbre



4JH4 ACE
 Saildrive
 (hélice en option)

- légers et performants • compacts et propres • faibles émissions et minimum de bruit •

| Modèle | unité | 4JH4 AE | 4JH4 ACE |
|--------------------------|---------|------------|----------|
| Refroidissement | | échangeur | |
| Nombre de cylindres | | 4 | |
| Alésage, course | mm | 88 x 90 | |
| Cylindrée | litre | 2,19 | |
| Puissance au vilebrequin | kw (ch) | 39,6 (54)* | |
| Régime pleine charge | tr/mn | 3000 | |
| Injection | | directe | |
| Alternateur | | 12V 80 A | |

* suivant norme ISO-8665 incluant + ou - 3 % de tolérance.

Transmission

| Type | | KM35P | KM35A | SD50 |
|----------------------|----------------|---------|---------|-------------|
| Rapport réduction AV | | 2,36 | 2,33 | 2,32 |
| Rapport réduction AR | | 3,16 | 3,04 | 2,32 |
| Sens de rotation | arbre d'hélice | horaire | horaire | bi-rotation |

Dimensions

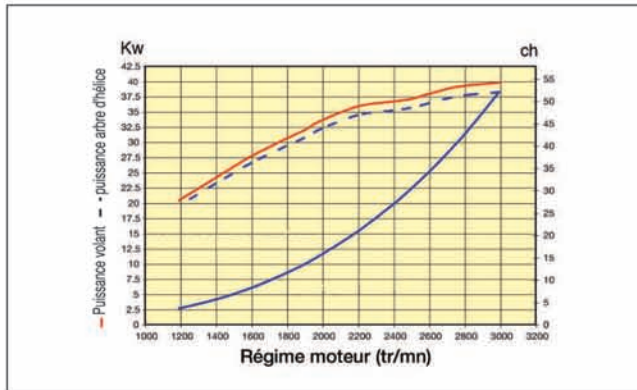
| Longueur | mm | 871 | 864 | 1067 |
|-------------------------------|----|--|-----|-------------|
| Largeur | mm | 560 | 560 | 560 |
| Hauteur | mm | 625 | 625 | 649 sans SD |
| Poids total avec transmission | kg | 213 | 214 | 241 |
| Environnement | | BSO II, SAV, EPA II, RDC et émissions 2006 (EU/US) | | |

Les spécifications et caractéristiques sont valides au moment de l'impression de ce document, mais peuvent changer à tout moment sans préavis. (photos non contractuelles).

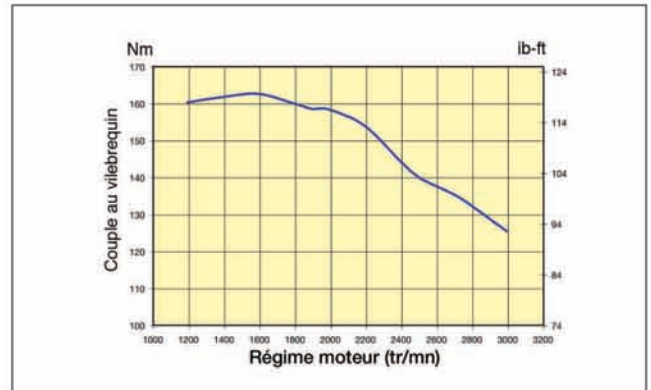
Courbes

suivant norme ISO-8665 avec + ou - 3 % de tolérances. Celles-ci peuvent changer sans préavis.

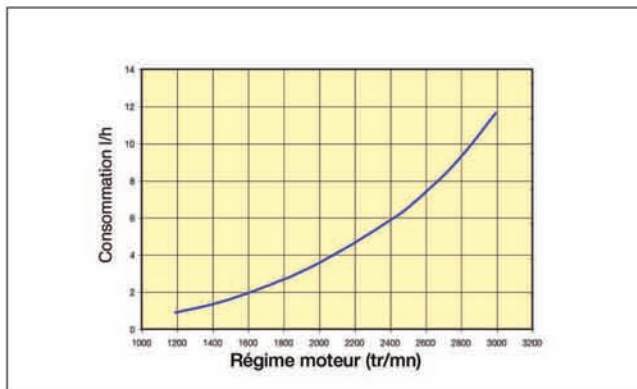
PUISSANCE



COUPLE



CONSOMMATION



| Fonctions | Type B | Type C |
|---|--------|--------|
| ① Contacteurs | | |
| 1-1 Clé pour préchauffage / Contact / Démarrage | o | o |
| 1-2 Bouton stop | o | o |
| 1-3 Capuchon de contacteur | o | o |
| ② Alarmes | | |
| 2-1 Charge | o | o |
| 2-2 Eau | o | o |
| 2-3 Huile | o | o |
| 2-4 Joint d'embase Saildrive | o | o |
| ③ Instruments | | |
| 3-1 Manomètre de pression d'huile | x | o |
| 3-2 Manomètre de température d'eau | x | o |
| 3-3 Horamètre | o | o |
| 3-4 Compte-tours | o | o |
| ④ Alarme sonore | o | o |

o = Installé sur le tableau de bord - x = N'est pas installé sur le tableau de bord

Tableau de bord compact
TYPE B digital

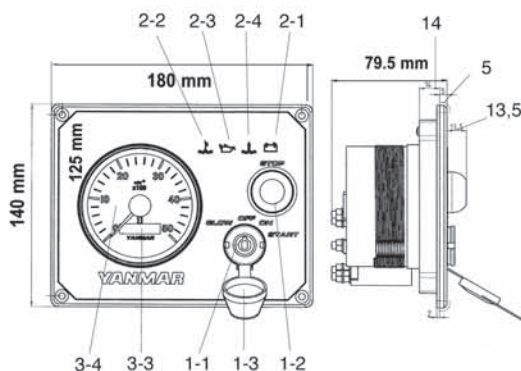
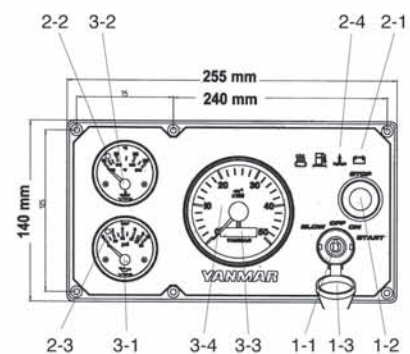


Tableau de bord compact
TYPE C digital (option)



Accessoires

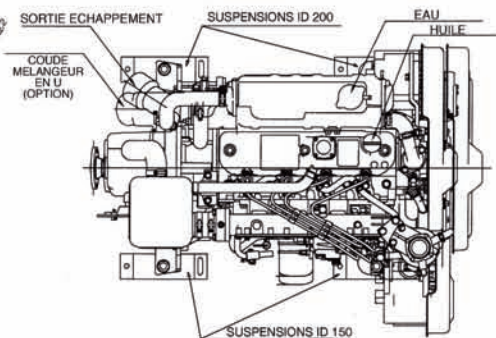
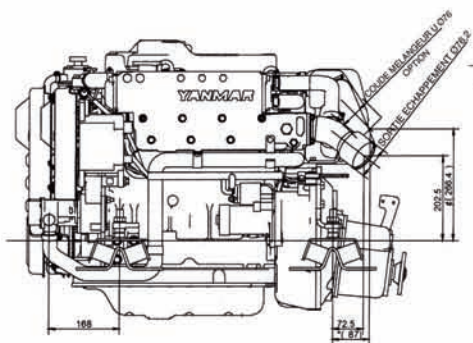
Standard

- Silent blocs
- Coude mélangeur
- Courroie V
- Vase d'expansion
- Alternateur 12V - 80 Amp
- Stop électrique
- Faisceau électrique de liaison 10 mètres

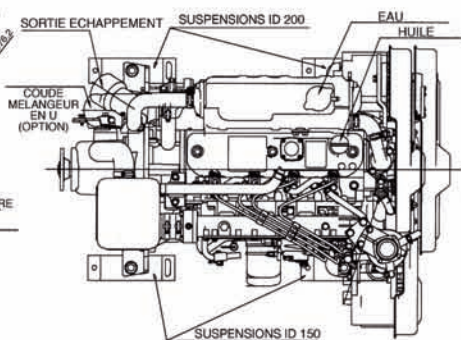
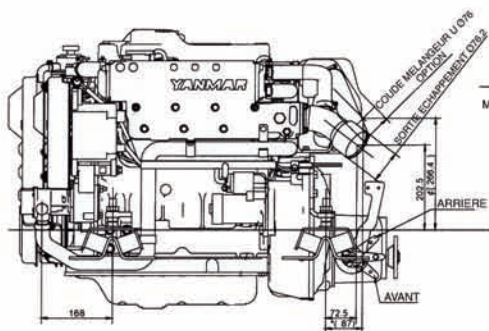
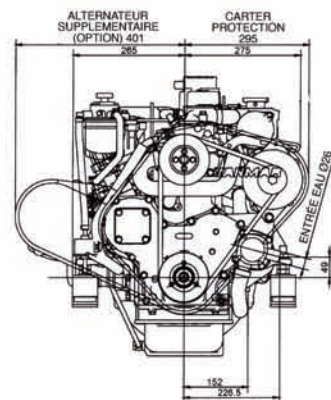
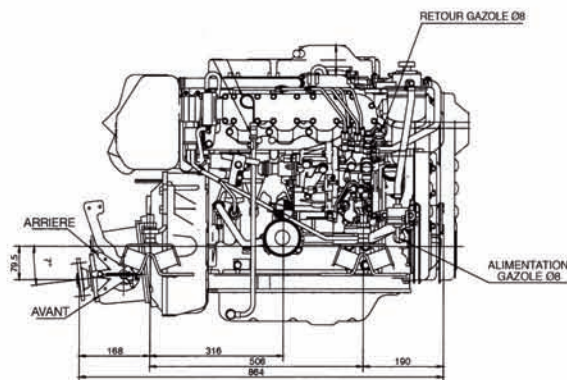
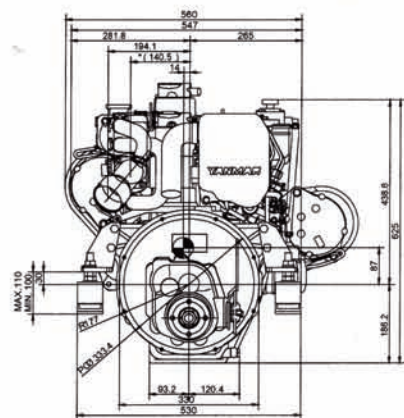
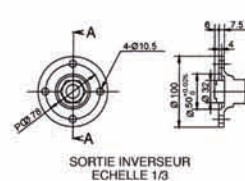
Options

- Kit 2^{ème} alternateur
- Rehausse d'échappement
- Rallonges de faisceau électrique
- Kit Bi-polaire
- Bâti polyester (saildrive)
- Accessoires d'installation (catalogue FENWICK)

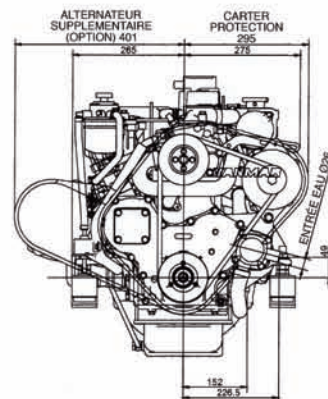
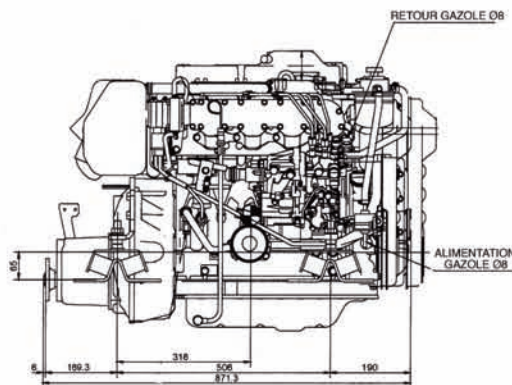
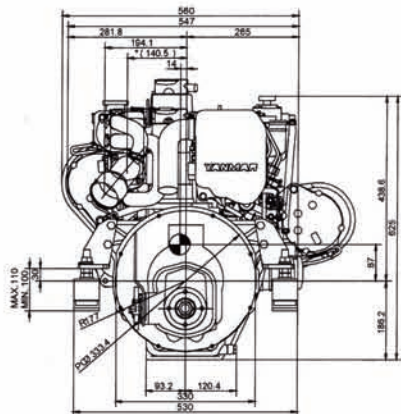
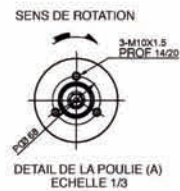
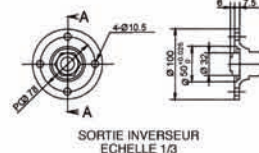
Dimensions 4JH4AE Ligne d'arbre



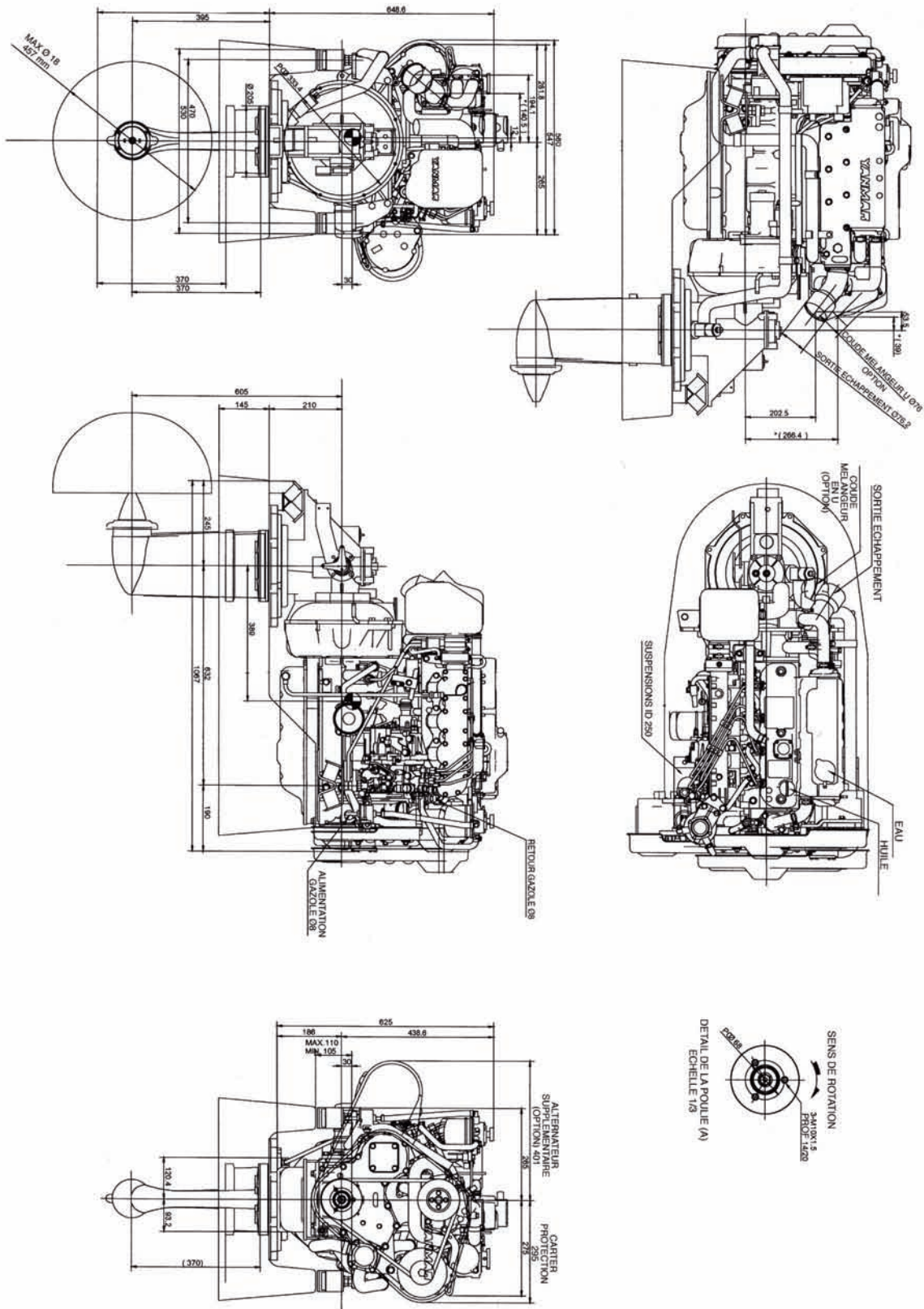
INVERSEUR KM35A



INVERSEUR KM35P



Dimensions 4JH4 ACE Saildrive



IMPORTÉ ET DISTRIBUÉ EN FRANCE PAR

FENWICK

Département MARINE

69 rue du Docteur Bauer
93407 ST-OUEN

Tél. 01 40 10 69 44 Service Commercial

Tél. 01 40 10 69 54 Service Technique

Fax 01 40 10 69 06

WEB : <http://www.fenwick.fr>

Dans un but d'amélioration, le constructeur se réserve le droit d'apporter toute modification sans préavis.

FENWICK préconise
MOTUL


YANMAR